



# Klimatizačné zariadenie

## Stručná príručka

AR\*\*TXCA\*\*\*

- Ďakujeme, že ste si zakúpili toto klimatizačné zariadenie Samsung.
- Skôr ako začnete zariadenie používať, dôkladne si prečítajte tento návod a odložte si ho na použitie v budúcnosti.



**SAMSUNG**





# Podrobný návod na používanie

## Vyhľadanie na webe

- KROK1** Pozrite si názov modelu.
- KROK2** Prejdite na web spoločnosti Samsung (<http://www.samsung.com>) alebo načítajte QR kód.



- KROK3** Vyhľadajte a pozrite si Návod na používanie. SUPPORT > Manuals & Downloads > Search model (PODPORA > Návod a softvér na stiahnutie > Vyhľadať model)

## Vyhľadanie v servisnom stredisku

- KROK1** Pozrite si názov modelu.
- KROK2** Obráťte sa na servisné stredisko.
- KROK3** Požiadajte o návod na používanie pre váš model výrobu.

# Aplikácia SmartThings

Pomocou smartfónovej aplikácie SmartThings môžete ovládať klimatizačné zariadenie cez bezdrôtový internet.

Ak chcete ovládať klimatizačné zariadenie na diaľku, pripojte smartfón ku klimatizačnému zariadeniu.

- Krok 1. Overenie požiadaviek na pripojenie
- Krok 2. Pripojenie smartfónu k sieti Wi-Fi
- Krok 3. Inštalácia aplikácie SmartThings
- Krok 4. Konfigurácia aplikácie SmartThings
- Krok 5. Pripojenie smartfónu ku klimatizačnému zariadeniu
- Krok 6. Ovládanie klimatizačného zariadenia pomocou smartfónu

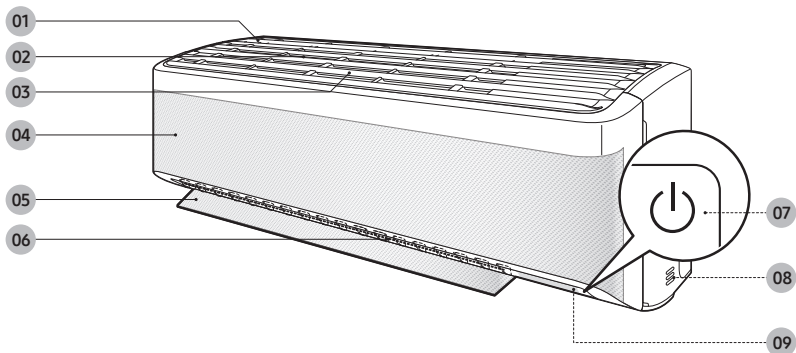
### POZNÁMKA

- Ak chcete získať ďalšie informácie o inštalácii aplikácie SmartThings, pripojte ju k výrobku a ovládajte ho pomocou nej. Načítajte vyššie uvedený kód QR a pozrite si podrobné pokyny v používateľskej príručke.



# Vnútná jednotka – prehľad

Vzhľad skutočného výrobku sa môže mierne líšiť od vyobrazenia nižšie.

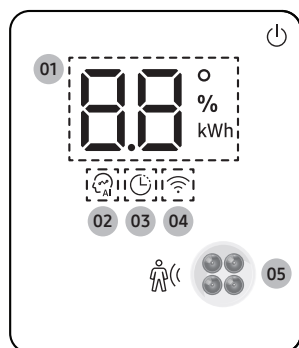


- 01 Prívod vzduchu
- 02 Vzduchový filter
- 03 Filter trojitej ochrany
- 04 Panel funkcie Wind-Free
- 05 Lamela prúdenia vzduchu (hore a dole)
- 06 Lamela prúdenia vzduchu (vpravo a vľavo)
- 07 Tlačidlo napájania/Prijímač diaľkového ovládania
- 08 Snímač teploty miestnosti
- 09 Displej

## POZNÁMKA

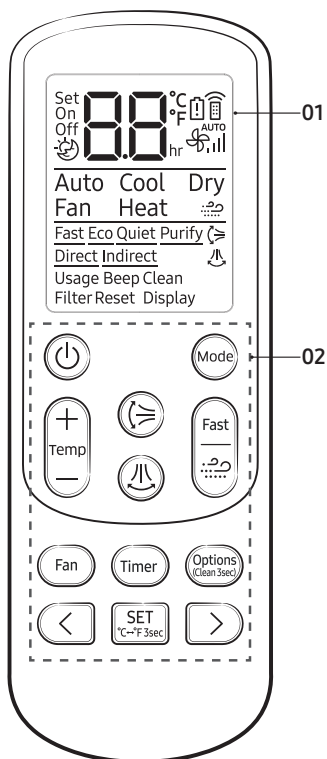
- Výrobok sa dodáva spolu s dvomi filtermi trojitej ochrany a návodom.

## Displej



- 01 Indikátor teploty (číselný)  
Indikátor resetu filtra (CF)  
Indikátor spotreby elektrickej energie (číselný / Pre systém s niekoľkými zariadeniami, indikátor času používania)  
Indikátor automatického čistenia (C) (i)  
Indikátor rozmrazovania (dF)
- 02 Indikátor AI Auto
- 03 Indikátor časovača Indikátor good'sleep
- 04 Indikátor Wi-Fi
- 05 Senzor detekcie pohybu

# Prevádzka klimatizačného zariadenia



- 01 Displej
- 02 Tlačidlo

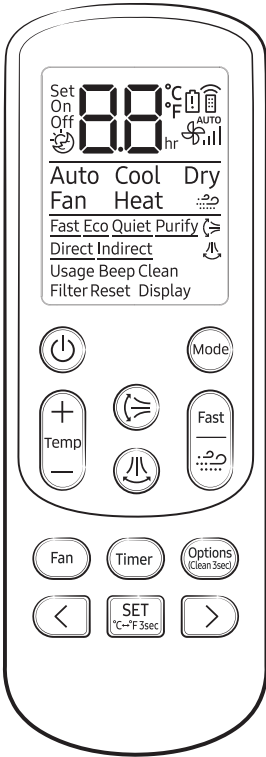
## POZNÁMKA

- Aj keď sa na displeji diaľkového ovládania zobrazuje položka **Purify** táto funkcia nie je pri tomto modeli k dispozícii.
- Funkcie sa môžu líšiť v závislosti od modelu.

## Funkcie a tlačidlá

Funkcia	Tlačidlo a výber	Displej
Zapnutie/vypnutie		
Wind-Free Cooling	V režime Cool/Dry/Fan ►	
AI Auto	►  ► Vyberte možnosť Auto.	<b>AU</b>
Auto	►  ► Vyberte možnosť Auto.	Auto
Cool	►  ► Vyberte možnosť Cool.	Cool
Dry	►  ► Vyberte možnosť Dry.	Dry
Fan	►  ► Vyberte možnosť Fan.	Fan
Heat	►  ► Vyberte možnosť Heat.	Heat
Fast	V režime Cool alebo Heat ►	Fast
Detekcia pohybu	V režime Cool alebo Heat ►  ► ►  ► Vyberte možnosť Direct alebo Indirect. ►	Direct/Indirect
Quiet	V režime Cool alebo Heat ►  ► ►  ► Vyberte možnosť Quiet. ►	Quiet
Beep	►  ►  ► Vyberte možnosť Beep. ►	Beep
Osvetlenie displeja	►  ►  ► Vyberte možnosť Display. ►	Display





Funkcia	Tlačidlo a výber	Displej
Wi-Fi (SmartThings)	Keď je v prevádzke ►  ► Podržte na 4 sekundy.	
Kontrola spotreby elektrickej energie	Keď je v prevádzke ►  ► ► Vyberte možnosť Usage. ►	Usage
Kontrola času používania	Keď je v prevádzke ►  ► ► Vyberte možnosť Usage. ►	
Eco	V režime Cool alebo Heat ►  ► ► Vyberte možnosť Eco. ►	Eco
Časovanie zapnutia/vypnutia	► Vyberte možnosť On alebo Off ►   (Nastavte trvanie.) ►	On Off
good'sleep	V režime Cool alebo Heat ► (Vyberte možnosť ) ► (Nastavte trvanie.) ► 	

# Čistenie

## Funkcia automatického čistenia

Ak z vnútornej jednotky vychádza zápach, použite funkciu automatického čistenia.

### Aktivácia automatického čistenia

Ak chcete aktivovať automatické čistenie, podržte najmenej na 3 sekundy stlačené tlačidlo  (Options).

Na displeji vnútornej jednotky je zobrazené:



### Zrušenie automatického čistenia

Ak chcete zrušiť automatické čistenie, kým je spustené, riadte sa uvedeným postupom:



► Stlačte a podržte toto tlačidlo na najmenej 3 sekundy.

### Deaktivácia automatického čistenia

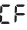
Ak chcete deaktivovať automatické čistenie, riadte sa uvedeným postupom, kým je klimatizačné zariadenie v prevádzke alebo vypnuté:

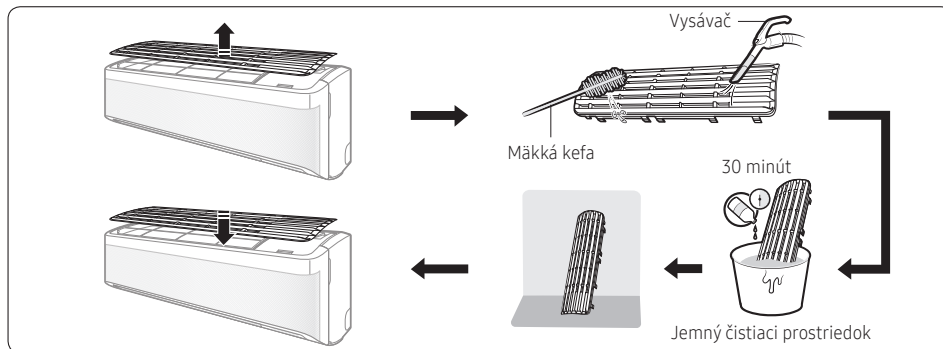


► Vyberte možnosť Clean. ►



## Čistenie filtra

Vzduchový filter čistite každé dva týždne alebo keď sa na displeji vnútornej jednotky zobrazí  (pripomenka čistenia filtra). Interval čistenia sa môže líšiť v závislosti od používania a podmienok prostredia.





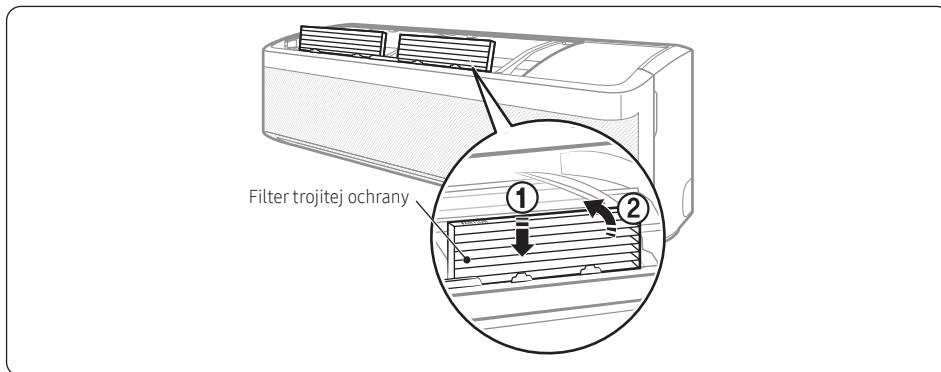
- 1 Vysuňte filter z jednotky.
- 2 Jemnou kefkou alebo vysávačom odstráňte z filtra prach a nečistoty.
- 3 Ponorte filter na 30 minút do roztoku vody a jemného čistiaceho prostriedku.
- 4 Filter opláchnite a nechajte ho vyschnúť na vzduchu na dobre vetranom mieste mimo priameho slnečného žiarenia.
- 5 Znova namontujte filter.
- 6 Vynulujte pripomienku čistenia filtra:

V prevádzke ▶  ▶   ▶ Vyberte položku Filter Reset. ▶ 

## Výmena filtra trojitej ochrany

Zasuňte nový filter trojitej ochrany v smere šípky 2.

Filtre trojitej ochrany vymieňajte raz za tri roky. Interval výmeny sa môže líšiť v závislosti od prostredia a doby používania.



### UPOZORNENIE

- Filter trojitej ochrany nečistite vodou. V opačnom prípade môže dôjsť k poškodeniu filtra.

### POZNÁMKA

- Ak chcete filter trojitej ochrany vymeniť, zakúpte nový zo servisného strediska.
- Ak chcete filter trojitej ochrany dlhšie používať v prostredí so zápachom z varenia a fajčenia, vetrajte priestor otvorením okna.



# SAMSUNG

MÁTE OTÁZKY ALEBO PRIPOMIENKY?

KRAJINA	VOLAJTE	ALEBO NÁS NAVŠTÍVTE ONLINE NA LOKALITE
UK	0330 SAMSUNG (7267864)	<a href="http://www.samsung.com/uk/support">www.samsung.com/uk/support</a>
IRELAND (EIRE)	0818 717100	<a href="http://www.samsung.com/ie/support">www.samsung.com/ie/support</a>
GERMANY	06196 77 555 77	<a href="http://www.samsung.com/de/support">www.samsung.com/de/support</a>
FRANCE	01 48 63 00 00	<a href="http://www.samsung.com/fr/support">www.samsung.com/fr/support</a>
ITALIA	800-SAMSUNG (800.7267864)	<a href="http://www.samsung.com/it/support">www.samsung.com/it/support</a>
SPAIN	91 175 00 15	<a href="http://www.samsung.com/es/support">www.samsung.com/es/support</a>
PORTUGAL	808 207 267	<a href="http://www.samsung.com/pt/support">www.samsung.com/pt/support</a>
LUXEMBURG	261 03 710	<a href="http://www.samsung.com/be_fr/support">www.samsung.com/be_fr/support</a>
NETHERLANDS	088 90 90 100	<a href="http://www.samsung.com/nl/support">www.samsung.com/nl/support</a>
BELGIUM	02-201-24-18	<a href="http://www.samsung.com/be/support">www.samsung.com/be/support</a> (Dutch) <a href="http://www.samsung.com/be_fr/support">www.samsung.com/be_fr/support</a> (French)
NORWAY	21629099	<a href="http://www.samsung.com/no/support">www.samsung.com/no/support</a>
DENMARK	707 019 70	<a href="http://www.samsung.com/dk/support">www.samsung.com/dk/support</a>
FINLAND	030-6227 515	<a href="http://www.samsung.com/fi/support">www.samsung.com/fi/support</a>
SWEDEN	0771 726 786	<a href="http://www.samsung.com/se/support">www.samsung.com/se/support</a>
POLAND	801-172-678* lub +48 22 607-93-33* Specjalistyczna infolinia do obsługi zapytań dotyczących telefonów komórkowych: 801-672-678* * (opłata według taryfy operatora)	<a href="http://www.samsung.com/pl/support/">http://www.samsung.com/pl/support/</a>
HUNGARY	0680SAMSUNG (0680-726-7864)	<a href="http://www.samsung.com/hu/support">www.samsung.com/hu/support</a>
AUSTRIA	0800 72 67 864 (0800-SAMSUNG)	<a href="http://www.samsung.com/at/support">www.samsung.com/at/support</a>
SWITZERLAND	0800 726 786 (0800-SAMSUNG)	<a href="http://www.samsung.com/ch/support">www.samsung.com/ch/support</a> (German) <a href="http://www.samsung.com/ch_fr/support">www.samsung.com/ch_fr/support</a> (French)
CZECH	800 - SAMSUNG (800-726786)	<a href="http://www.samsung.com/cz/support">www.samsung.com/cz/support</a>
SLOVAKIA	0800 - SAMSUNG (0800-726 786)	<a href="http://www.samsung.com/sk/support">www.samsung.com/sk/support</a>
CROATIA	072 726 786	<a href="http://www.samsung.com/hr/support">www.samsung.com/hr/support</a>
BOSNIA	055 233 999	<a href="http://www.samsung.com/support">www.samsung.com/support</a>
North Macedonia	023 207 777	<a href="http://www.samsung.com/mk/support">www.samsung.com/mk/support</a>
MONTENEGRO	020 405 888	<a href="http://www.samsung.com/support">www.samsung.com/support</a>
SLOVENIA	080 697 267 (brezplačna številka)	<a href="http://www.samsung.com/si/support">www.samsung.com/si/support</a>
SERBIA	011 321 6899	<a href="http://www.samsung.com/rs/support">www.samsung.com/rs/support</a>
ALBANIA	045 620 202	<a href="http://www.samsung.com/al/support">www.samsung.com/al/support</a>
BULGARIA	*3000 Цена на един градски разговор 0800 111 31 Безплатен за всички оператори	<a href="http://www.samsung.com/bg/support">www.samsung.com/bg/support</a>
ROMANIA	*8000 (apel in retea) 08008-726-78-64 (08008-SAMSUNG) Apel GRATUIT Atenție: Dacă efectuați apelul din rețeaua Digi (RCS/RDS), vă rugăm să ne contactați formând numărul Telverde fără ultimele două cifre, astfel: 0800872678.	<a href="http://www.samsung.com/ro/support">www.samsung.com/ro/support</a>
CYPRUS	8009 4000 only from landline, toll free	<a href="http://www.samsung.com/gr/support">www.samsung.com/gr/support</a>
GREECE	80111-SAMSUNG (80111 726 7864) only from land line (+30) 210 6897691 from mobile and land line	
LITHUANIA	8-800-77777	<a href="http://www.samsung.com/lt/support">www.samsung.com/lt/support</a>
LATVIA	8000-7267	<a href="http://www.samsung.com/lv/support">www.samsung.com/lv/support</a>
ESTONIA	800-7267	<a href="http://www.samsung.com/ee/support">www.samsung.com/ee/support</a>



V tomto zariadení je napustené chladivo R-32.